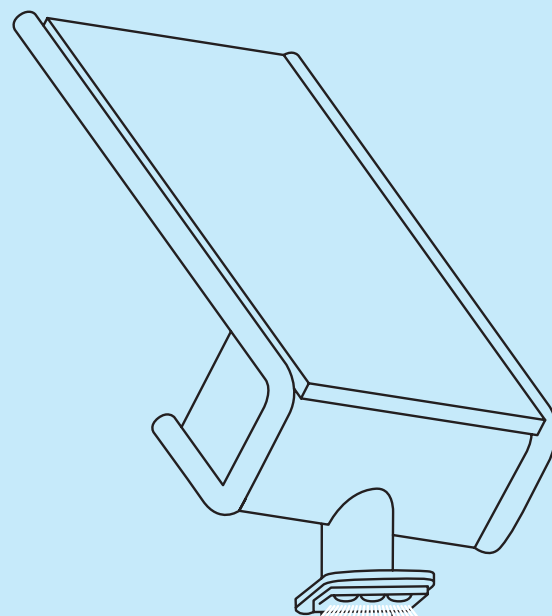


DATENBLATT

SQUARE

- Congaia Solar-Beleuchtungseinheit für maximale Flexibilität
- PV-Leistung bis zu 340 Watt
- Anwendung für Beleuchtungsaufgaben und Versorgung von externen Verbrauchern
- Montagewinkel PV 40° für Mitteleuropa
- mit Schnee-Abschmelzfunktion
- LED-Leistung bis 80 Watt
- verschiedene Lichtfarben
- verschiedene LED-Linsenoptiken für Wege, Straßen und Plätze
- Batteriespeicher bis 5.000 Wh

- Konstruktion aus Stahl verzinkt
- optional mit RAL Beschichtung
- Masthöhen von 4 bis 8 Metern
- PV-Energie & -Licht abseits der Stromversorgung – flexibel und effizient





Ausführung 1	Square 100
Einsatz Ort	Solarleuchte für Standorte mit guter Solareinstrahlung
Beleuchtungsaufgabe	Straßen / Wege
PV-Leistung	100 WP monokristallin
Montagewinkel PV	40° für Mitteleuropa
Gehäuse	Stahl verzinkt opt. RAL beschichtet
max. LED Leistung / Lichtoutput@4000°K	20 Watt / 2645 lm
typische LED Leistung Mitteleuropa	10 Watt / 1500 lm
typische LED Energie pro Nacht, Licht Profil (Standortabhängig)	70 Wh
mögliche Lichtfarben	3000/4000/5700°K
LED Einheit Schutzklasse / Schutzgrad	SKIII / IP 67
LED Lebensdauer / Garantie	> 60 000 h / 5 Jahre
LED Linse / Lichtverteilung	Straße / Weg / Platz
Batteriesystem	GEL / LiFe PO4
Speicherleistung Batterie	bis 700 Wh
Ladesystem / Steuerung	MPPT Laderegler 15 A
LED Steuerung	4 Timer mit Dimming
Smart Mode	Ja
Programmierung vom Boden aus	Ja



Ausführung 2: Square 180

Solarleuchte für Standorte mit guter Sonneneinstrahlung, höhere Lichtleistungen

Beleuchtungsaufgabe:
Straßen/Wege/ Plätze/ Anstrahlung

PV-Leistung:
180 WP monokristallin

Batteriespeicher:
1200 Wh

Ausführung 3: Square 340

Solarleuchte für Standorte mit guter Sonneneinstrahlung, höhere Lichtleistungen

Anwendung:
Beleuchtung, Kamera, Wlan, E Bike Ladestation, Wetterstationen

PV-Leistung:
340 Wp Mono

Batteriespeicher:
2400 Wh

SQUARE 100

Mast EN40 cert.
freie Länge
5 oder 6 m

Mastgewicht
ab 80 kg

Solkopf inkl.
Batterie und PV / LED
ca. 50 kg

