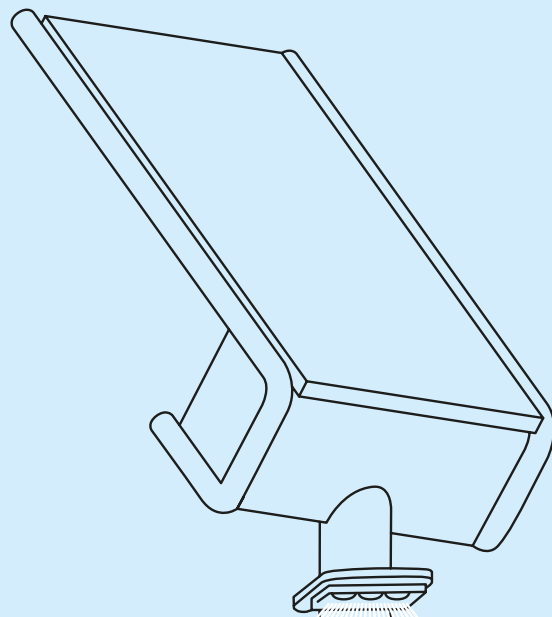


DATENBLATT

SQUARE

- Congaia Solar-Beleuchtungseinheit für maximale Flexibilität
- PV Spitzenleistung bis 400 Wp
- Anwendung für Beleuchtungsaufgaben und Versorgung von externen Verbrauchern
- Montagewinkel von 40-60°
- mit Schnee-Abschmelzfunktion
- LED Lichtstrom bis 15000 lm
- verschiedene Lichtfarben
- verschiedene LED-Linsenoptiken für Wege, Straßen und Plätze
- Batteriespeicher bis 5.000 Wh

- Konstruktion aus Stahl verzinkt
- optional mit RAL Beschichtung
- Masthöhen von 4 bis 8 Metern
- PV-Energie & -Licht abseits der Stromversorgung - flexibel und effizient





Ausführung 1	Square 100
Einsatz Ort	Solarleuchte für Standorte mit guter Solareinstrahlung
Beleuchtungsaufgabe	Straßen / Wege
PV-Leistung	100 WP monokristallin
Montagewinkel PV	40° für Mitteleuropa
Gehäuse	Stahl verzinkt opt. RAL beschichtet
LED Lichtleistung@4000°K	bis 2600 lm
Typische LED Lichtleistung Mitteleuropa	1500 lm
typische LED Energie pro Nacht, Licht Profil (Standortabhängig)	70 Wh
mögliche Lichtfarben	3000/4000/5700°K
LED Einheit Schutzklasse / Schutzgrad	SKIII / IP 67
LED Lebensdauer / Garantie	> 60 000 h / 5 Jahre
LED Linse / Lichtverteilung	Straße / Weg / Platz
Batteriesystem	SOLAR GEL wartungsfrei
Speicherkapazität	700 Wh Made in Germany
Ladesystem / Steuerung	MPPT Laderegler 15A IP65
LED Steuerung	4 Timer mit Dimming
Smart Mode	Ja
Programmierung vom Boden aus	Ja



Ausführung 2: Square 180

Solarleuchte für Standorte mit guter Sonneneinstrahlung, höhere Lichtleistungen

Beleuchtungsaufgabe:
Straßen/Wege/ Plätze/ Anstrahlung

PV-Leistung:
190 Wp monokristallin

Batteriespeicher:
1200 Wh

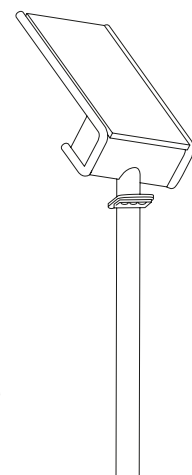
Ausführung 3: Square 400

Solarleuchte für Standorte mit guter Sonneneinstrahlung, höhere Lichtleistungen

Anwendung:
Beleuchtung, Kamera, Wlan, E Bike Ladestation, Wetterstationen

PV Leistung:
400 Wp bifacial

Batteriespeicher:
2400 Wh



SQUARE 100

Mast EN40 cert.
freie Länge
5 oder 6 m

Mastgewicht
ab 80 kg

Solarkopf inkl.
Batterie und PV / LED
ca. 50 kg