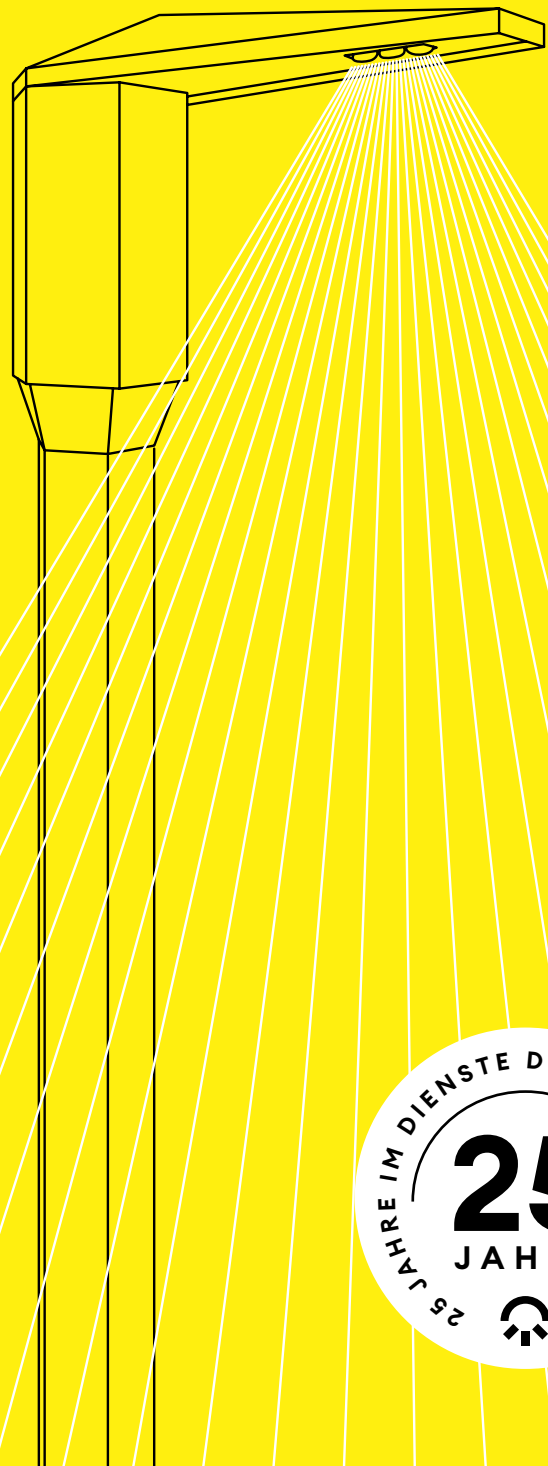


CONGAIA™

SOLAR-
LICHT-
TECHNIK
IN PER-
FEKTION



www.congaia.com

UNSERE PRODUKTE

PV-Energieversorgung & Licht abseits der Stromversorgung – flexibel und effizient



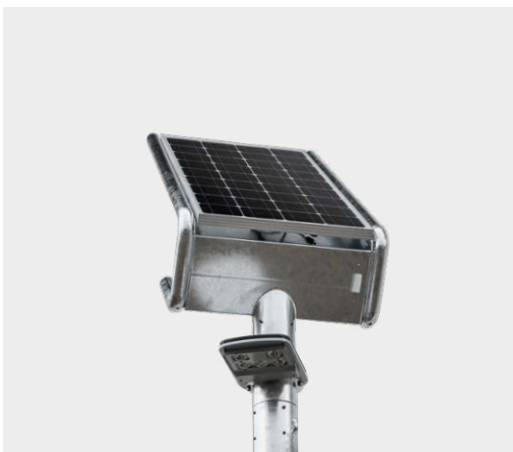
DIAMOND

- Design Solar Leuchte mit vertikalen PV-Modul
- Design Made in Austria
- Plug and Play – Steckerfertiges System
- 365 Tage Licht ohne Verkabelungsarbeiten
- 200 Watt PV-Leistung entlang des Mastens
- Batteriespeicher 700 Wh
- einstellbare Beleuchtungsprogramme, bedarfsgerechte Beleuchtung- Licht folgt Nutzer im Voraus
- Lichtpunkthöhe 5,2m
- LED Licht Leistung bis 2600 lm
- Verschiedene Lichtfarben und LED Linsen für Wege, Straßen und Plätze



GAIA XT

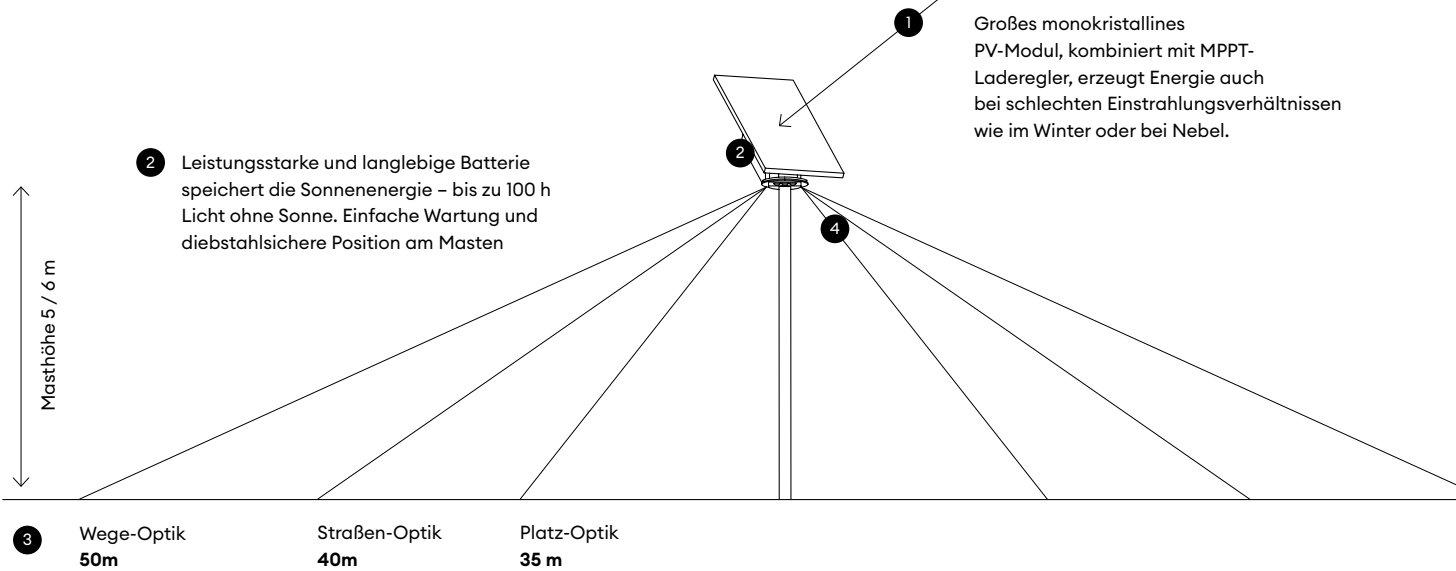
- kompakte Solar Leuchte mit nach Süden ausgerichteten PV-Modul
- Made in Austria
- Plug and Play – Steckerfertiges System
- 365 Tage Licht ohne Verkabelungsarbeiten
- Schnee Abschmelzfunktion im Winter
- 100&190Wp PV Leistung
- Batteriespeicher 700 & 1200 Wh
- einstellbare Beleuchtungsprogramme, bedarfsgerechte Beleuchtung- Licht folgt Nutzer im Voraus
- LED Licht Leistung bis 5200 lm
- Verschiedene Lichtfarben und LED Linsen für Wege, Straßen und Plätze
- Lichtpunkthöhe 5m & 6m



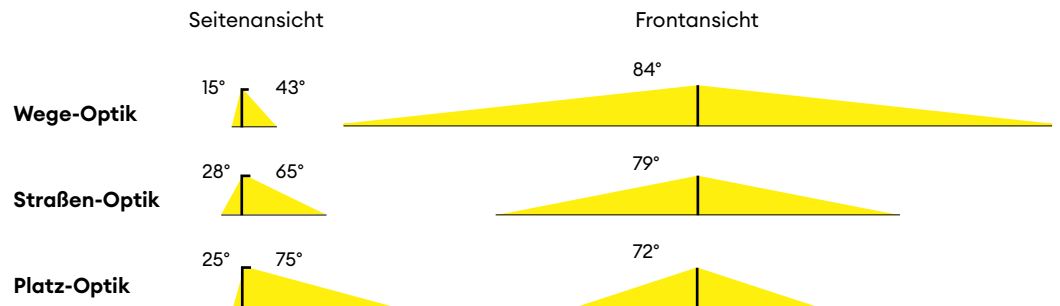
SQUARE

- Flexible konfigurierbare Solar Leuchte mit nach Süden ausgerichtetem PV-Modul
- Made in Austria
- Plug and Play – Steckerfertiges System
- 365 Tage Licht ohne Verkabelungsarbeiten
- Schnee Abschmelzfunktion im Winter
- PV-Leistung bis zu 800 Wp
- Batteriespeicher bis 4800 Wh
- LED Licht Leistung bis 15.000 lm
- Verschiedene Lichtfarben und LED Linsen für Wege, Straßen und Plätze
- Lichtpunkthöhen bis 8m
- Solarsystem für flexible Einsatzmöglichkeiten, Solarbeleuchtung und Versorgung von externen Verbrauchern mit großer Leistung (E-Bike Ladung)

TECHNOLOGIE



3 LED-ABSTRAHLWINKEL



4 LED-TECHNOLOGIE

Unsere LED-Leuchten mit verschiedenen Linsen erzeugen ein gleichmäßiges Lichtbild für Straßen, Wege und Plätze.



CONGAIA KNOW-HOW

- 25 Jahre Erfahrung im Solarenergiebereich
- hundertfach bewährt in Österreich, Europa und Afrika
- eigene Entwicklung und Fertigung in Österreich
- höchste Qualität der Bauteile
- persönliche Beratung und Projektentwicklung – Ingenieurbüro für Lichttechnik
- Software für Standortbeurteilung (bei Orten mit eingeschränkter Einstrahlung im Winter)
- flexibel konfigurierbares System (Linsen / PV-Leistung / Batteriespeicher und Technologie)
- Einbindung Bauhof bzw. Zusammenarbeit mit lokalen Betrieben möglich
- Fertigfundamente für rationelle Projektfertigstellung (1 km Beleuchtung in einer Woche möglich)

Diamond



Gaia XT 100



energieautarke Wartestation



Diamond



Blackout Versorgungsmasten – Licht und Anzeigen bei Stromausfall



Gaia XT 190 TWIN



Gaia XT 100



Meetingpoint



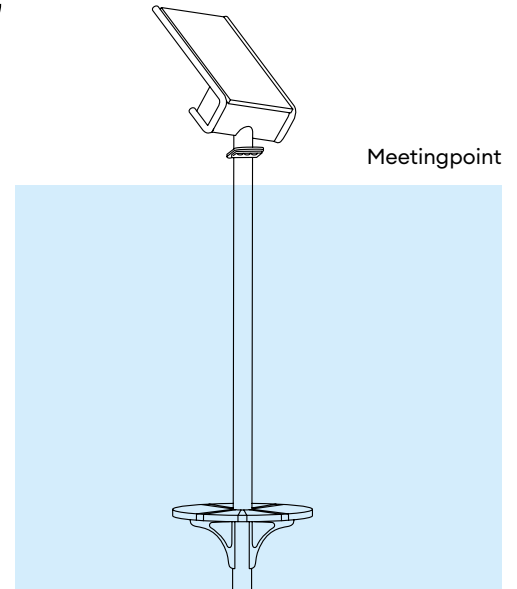
Gaia XT 100



SONDERANFERTIGUNG UND ENTWICKLUNG

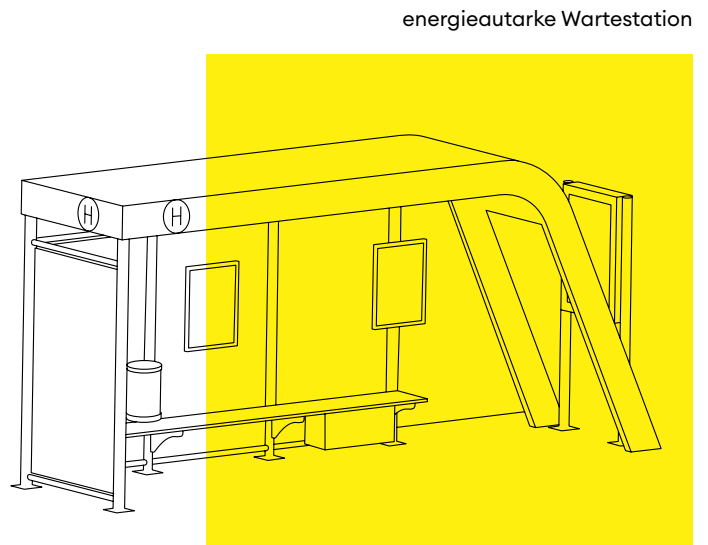
Die Kernkompetenz von Congaia basiert auf fundiertem, technischem Solar-Know-how. Wir legen sehr viel Wert auf kontinuierliche Forschungsarbeit und können so auch unter schwierigsten Umständen für die beste Beleuchtung und höchste Lichtqualität sorgen.

Die Grundlage dafür schafft unser hauseigenes Ingenieurbüro für Lichttechnik, das sich auf autarke PV-Systeme in Kombination mit moderner LED-Technologie spezialisiert hat.



SOLARE INFRASTRUKTURANLAGEN

- autarke Beleuchtung
- USB-Ladebuchsen für Handy und Tablet
- Anzeigesysteme – E-Paper-Fahrpläne
- WLAN-Hotspot
- E-Bike-Ladestation
- Bike-Abstellplatz mit Servicestation
- flexible Abmessungen bis zum Mobilitätsknoten
- kurze Aufbauzeit, da vorgefertigt
- Smart City Funktionen
- Nachrüstsatz Buswarte Häuser – Licht & Handylandung



25 JAHRE CONGAIA. 25 JAHRE IM DIENSTE DER NACHHALTIGKEIT.

Wir feiern unsere 25 Jahr Jubiläum und damit jeder eine Stück vom Geburtstagskuchen bekommt, haben wir ein schmackhaftes Angebot für Sie: Lernen Sie uns und unsere Produkte mit unserer Congaia Jubiläumsaktion kennen und nutzen Sie die Vorteile unserer Aktion.



Congaia Solar Energy
St. Peter im Holz 40
9811 Lendorf, Austria

Tel.: +43 4762 35900
Mobil: +43 664 1818 372
office@congaia.com

www.congaia.com

